

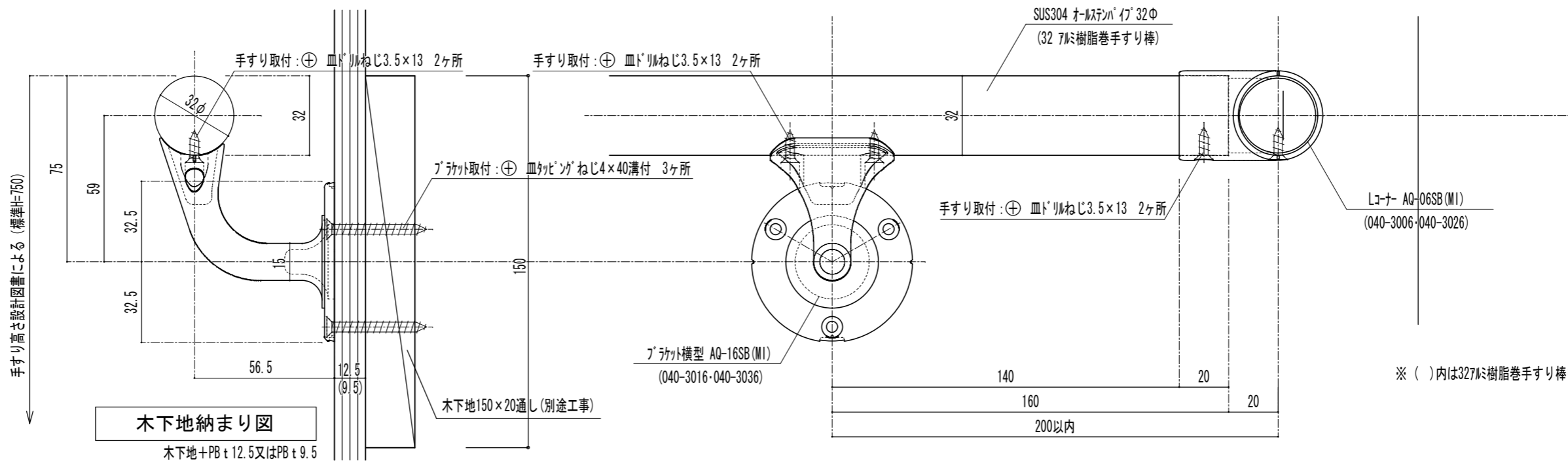
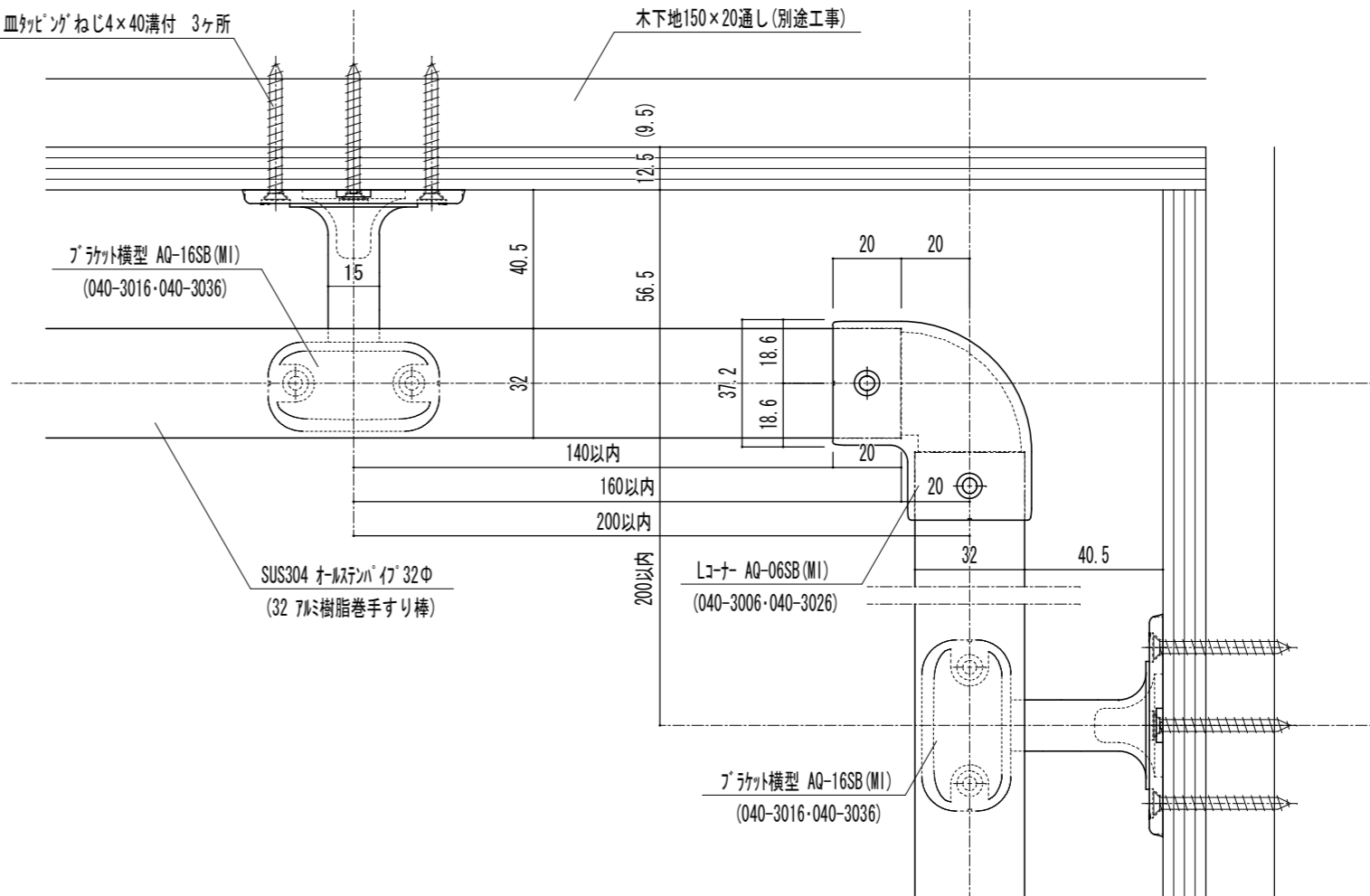
付属ねじ
手すり取付：⊕ 皿ドリルねじ3.5×13 2本

アクアレールLコーナー詳細図

AQ-06SB(MI)


注意 金具を手すり棒や柱等にビス止めする際には必ず下穴をあけてください。

ブラケット取付：⊕ 皿ドリルねじ4×40溝付 3ヶ所



木下地納まり図

木下地+PB t 12.5又はPB t 9.5

品番	名称	数量	材質	表面処理	備考	記事	名称	製図月日	承認	検図	設計	製図
							バウンスアクアレールコーナー納まり詳細図 形式 笠木:オールステンパイプ 32φ 笠木:7φ樹脂巻手すり棒 32φ	11.09.30				
							図番	尺度	 マツ六株式会社 MAZROC CO., LTD.			
							AQ-06SB(MI)	1/2				